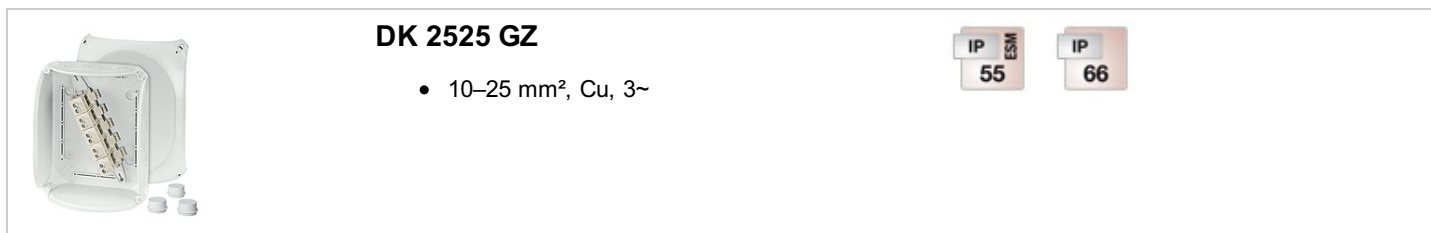


## kapcsokkal vagy kapcsok nélkül

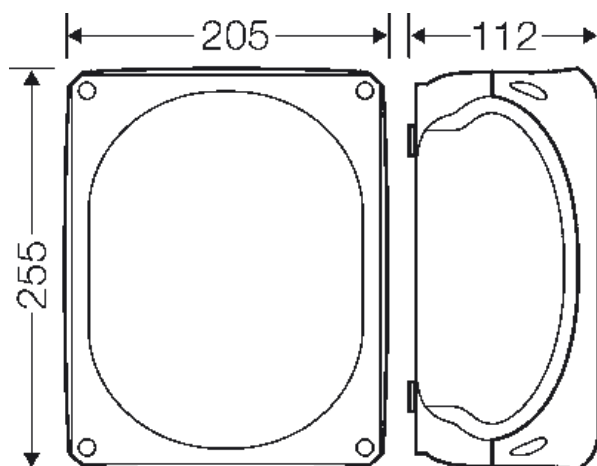


- Kapocs, pólusonként 2 db csatlakozóval
- 5 pólusú, pólusonként 6 x 6 mm<sup>2</sup> sol/ f\*, 6 x 10 mm<sup>2</sup> sol/ f\*, 4 x 16 mm<sup>2</sup> s/ f\*, 4 x 25 mm<sup>2</sup> s/ f\*, 2 x 35 mm<sup>2</sup> s/ f\*  
f\* = légmentesen záró, préselt érvéghüvely
- Mellékelt kábelbevezető: 3 db ESM 40, tömítési tartomány Ø 17–30 mm
- 2 db M 32-es kábelbevezetéssel a doboz alján
- A fedélzáró segédeszköz nélkül plombálható
- Külső felerősítő fülek, falra szereléshez
- Színárnyalat: szürke, RAL 7035

Névleges szigetelési feszültség:	U <sub>i</sub> = 690 V a.c./d.c.
Névleges áramerősség:	102 A
A kapocs meghúzási nyomatéka:	3,0 Nm
Alapanyag:	PC (polikarbonát)
Védettség:	IP 55 (ESM)
Védettség:	IP 66 (AKM)
Szélesség:	255 mm
Magasság:	205 mm
Mélység:	112 mm
Tömeg:	0,962 kg
szabvány szerint	IEC 60670-22

## Rajzok

Méretrajz



## kapcsokkal vagy kapcsok nélkül



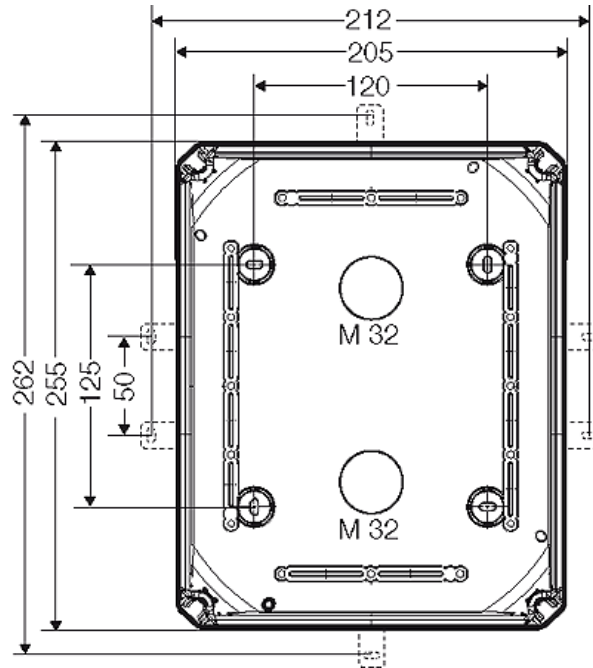
### DK 2525 GZ

- 10–25 mm<sup>2</sup>, Cu, 3~

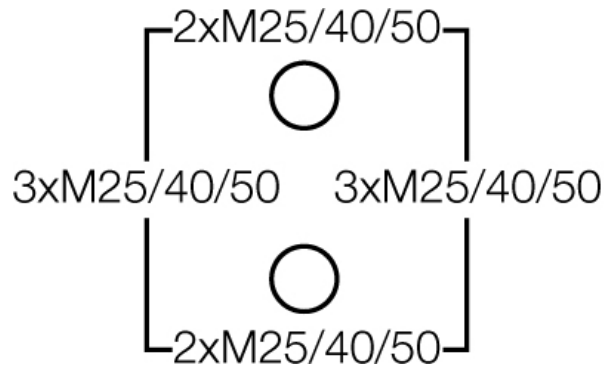
IP ESM  
55

IP  
66

Részletes méretek




házfalak



## Üzemi és környezeti feltételek

Alkalmazási terület	Alkalmas beltéri és/vagy védett kültéri felhasználásra.
Környezeti hőmérséklet:	24 órás középérték + 35 °C Maximális érték + 40 °C Minimális érték - 25 °C
Relatív páratartalom	50% 40 °C-nál rövid idejű 100% 25 °C-nál
Tűzvédelem belső hibák esetén	A vonatkozó szabványok és törvényi előírások a villamos készülékekkel szemben az alábbi követelményeket támasztják Minimális követelmények – IEC 60695-2-11 szerinti izzítószálas vizsgálat: – 650 °C a szekrényekre és vezetékbecötésekre – 850 °C az áramot vezető alkatrészekre
Égési jellemzők	IEC 60695-2-11 szerinti izzítószálas vizsgálat: 750 °C UL Subject 94: V-2 Nem gyúlékony, nehezen éghető Önkioltó

kapcsokkal vagy kapcsok nélkül



**DK 2525 GZ**

- 10–25 mm<sup>2</sup>, Cu, 3~

IP  
ESM  
55

IP  
66

Mechanikai igénybevétel elleni védetség foka	IK07 (2 Joule)
Toxikológiai jellemzők	Halogénmentes Szilikonmentes A kábelek és szigetelt vezetékek IEC 60 754-2 szabvány szerinti bevizsgálása (égésgázok általi korrózió) alapján "halogénmentes".
Megjegyzés	Az alapanyag tulajdonságait lásd a műszaki adatoknál.